

# MUELLES ANTIVIBRATORIOS SILENTFLEX®



ISO 9001

BUREAU VERITAS  
Certification



# DESCRIPCIÓN

Los muelles antivibratorios Silentflex® pueden estar formados por un unico silentblock o por un conjunto de estos. Cada antivibratorio dispone de un muelle metalico de alta resistencia y en su interior un cojin antivibratorio fabricado con hilos de acero inoxidable.

Los muelles antivibratorios se instalan con mucha facilidad y es posible fijarlos sin problema con tornillos normales, las metricas pueden ser modificadas segun los requisitos del cliente.

Los antivibratorios que consten de un solo muelle pueden ser suministrados sin soportes, con uno solo o con dos si se les quiere fijar a traves de dos taladros pasantes.

Todas las partes de nuestros muelles antivibratorios Silentflex® son resistentes a la corrosión ademas los muelles y los cojines metalicos interiores estan especialmente diseñados para absorber la energía sismica.

Los soportes de los muelles son zincados en los muelles simples y pintados en los multiples.

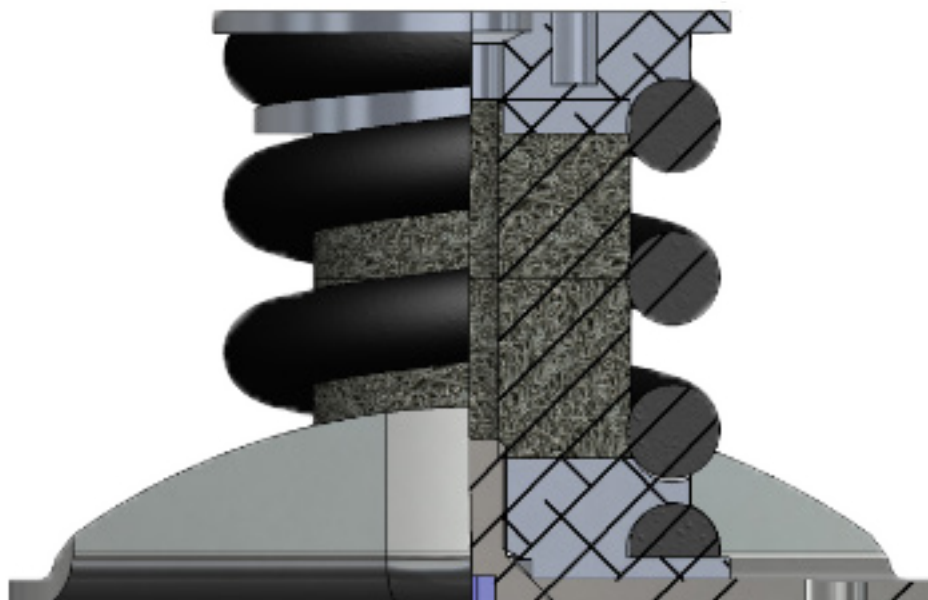


# APLICACIONES

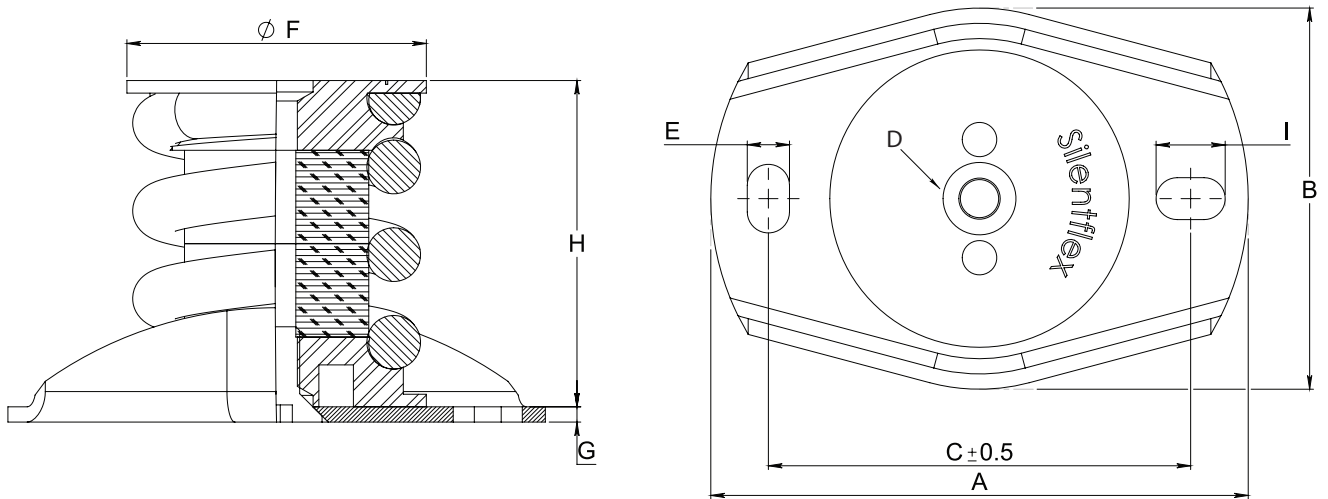
Las vibraciones, en las máquinas, se producen bien fruto de su propio proceso de trabajo (afectando al resto de equipos colindantes) o bien procedentes de otra maquinaria anexa. Nuestro silentblock de muelle antivibratorio es la solución definitiva para este problema:

- Frecuencia propia muy baja: entre 5 y 6 Hz. Para frecuencias de excitación de 10 Hz presenta unas excelentes propiedades de aislamiento.
- En el caso de transformadores permiten aislar incluso más de un 99 % las vibraciones generadas durante su funcionamiento.
- Soportan perfectamente la intemperie.
- Aislan de forma constante y estable ante un rango de cargas muy variable respecto de la nominal.
- Muy alta durabilidad.

## CARACTERISITCAS TECNICAS



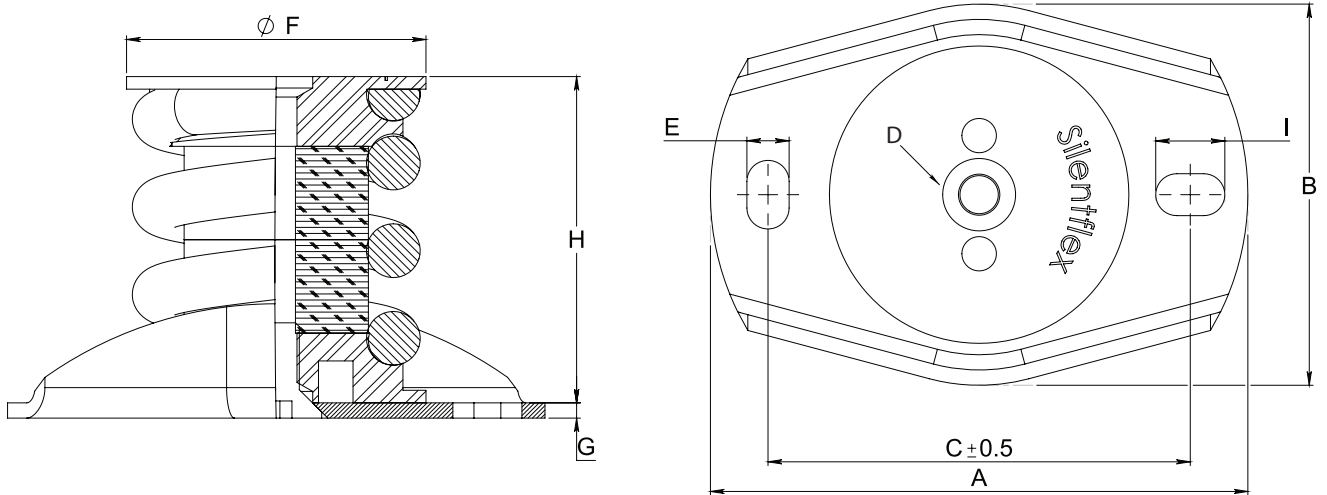
# 954057



Ref.	H Libre (mm)	h Bajo Carga (mm)	F (mm)	G	A (mm)	C (mm)	B (mm)	D (mm)	E (mm)	I (mm)	Carga Estatica (Kg)	Fr (Hz)
954057-01	59	47,5	47	2,5	90	69,6	60	M8	7	15	6 a 10,5	7-9
954057-02	59	47,5	47	2,5	90	69,6	60	M8	7	15	7,5 a 13,5	7-9
954057-03	59	47,5	47	2,5	90	69,6	60	M8	7	15	12 a 20	7-9
954057-04	59	47,5	47	2,5	90	69,6	60	M8	7	15	18 a 30	7-9
954057-05	59	47,5	47	2,5	90	69,6	60	M8	7	15	24 a 46	7-9
954057-06	59	47,5	47	2,5	90	69,6	60	M8	7	15	40 a 75	7-9
954057-01S	61,5	50 ± 2	47	2,5	90	69,6	60	M8	7	15	6 a 10,5	7-9
954057-02S	61,5	50 ± 2	47	2,5	90	69,6	60	M8	7	15	7,5 a 13,5	7-9
954057-03S	61,5	50 ± 2	47	2,5	90	69,6	60	M8	7	15	12 a 20	7-9
954057-04S	61,5	50 ± 2	47	2,5	90	69,6	60	M8	7	15	18 a 30	7-9
954057-05S	61,5	50 ± 2	47	2,5	90	69,6	60	M8	7	15	24 a 46	7-9
954057-06S	61,5	50 ± 2	47	2,5	90	69,6	60	M8	7	15	40 a 75	7-9

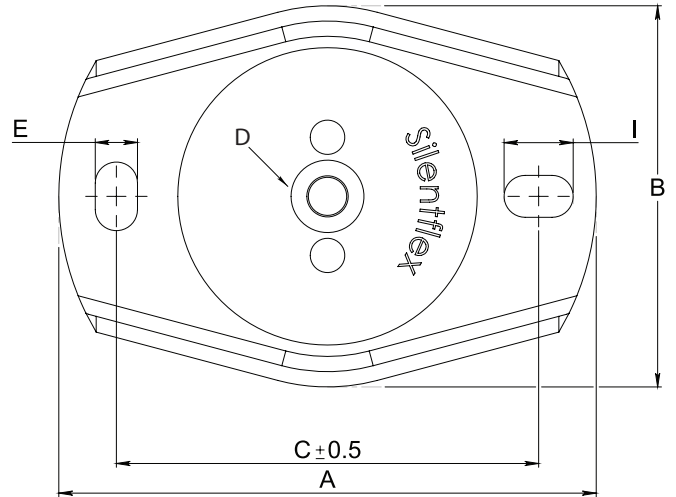
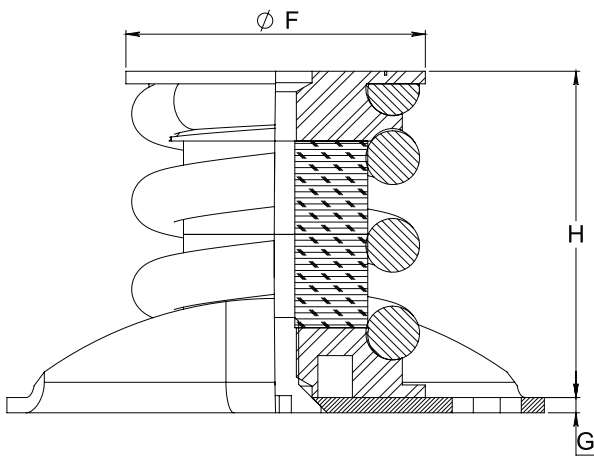


# 954058



Ref.	H Libre (mm)	h Bajo Carga (mm)	F (mm)	G	A (mm)	C (mm)	B (mm)	D (mm)	E (mm)	I (mm)	Carga Estatica (Kg)	Fr (Hz)
954058-01	59	47,5	47	2,5	90	69,6	60	M8	7	15	5 a 7	5-6
954058-02	59	47,5	47	2,5	90	69,6	60	M8	7	15	6 a 9	5-6
954058-03	59	47,5	47	2,5	90	69,6	60	M8	7	15	9 a 14	5-6
954058-04	59	47,5	47	2,5	90	69,6	60	M8	7	15	14 a 20	5-6
954058-05	59	47,5	47	2,5	90	69,6	60	M8	7	15	20 a 30	5-6
954058-06	59	47,5	47	2,5	90	69,6	60	M8	7	15	30 a 50	5-6
954058-01S	61,5	50 ± 3	47	2,5	90	69,6	60	M8	7	15	5 a 7	5-6
954058-02S	61,5	50 ± 3	47	2,5	90	69,6	60	M8	7	15	6 a 9	5-6
954058-03S	61,5	50 ± 3	47	2,5	90	69,6	60	M8	7	15	9 a 14	5-6
954058-04S	61,5	50 ± 3	47	2,5	90	69,6	60	M8	7	15	14 a 20	5-6
954058-05S	61,5	50 ± 3	47	2,5	90	69,6	60	M8	7	15	20 a 30	5-6
954058-06S	61,5	50 ± 3	47	2,5	90	69,6	60	M8	7	15	30 a 50	5-6

# 954059

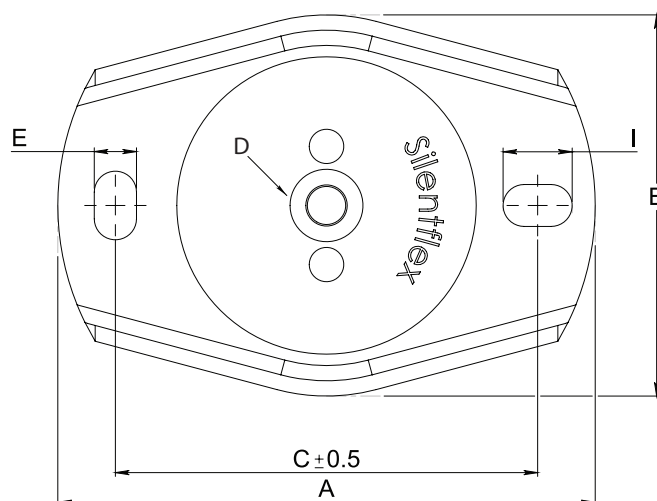
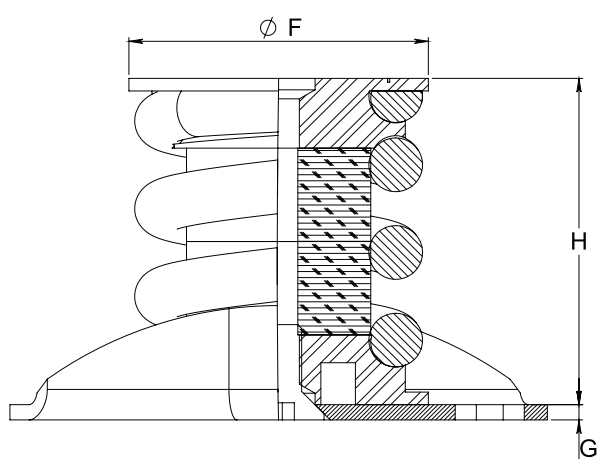


Ref.	H Libre (mm)	h Bajo Carga (mm)	F (mm)	G	A (mm)	C (mm)	B (mm)	D (mm)	E (mm)	I (mm)	Carga Estatica (Kg)	Fr (Hz)
954059-01	88	68	47	2,5	90	69,6	60	M8	7	15	5 a 7	3-4
954059-02	88	68	47	2,5	90	69,6	60	M8	7	15	6 a 9	3-4
954059-03	88	68	47	2,5	90	69,6	60	M8	7	15	9 a 14	3-4
954059-04	88	68	47	2,5	90	69,6	60	M8	7	15	14 a 20	3-4
954059-05	88	68	47	2,5	90	69,6	60	M8	7	15	20 a 30	3-4
954059-06	88	68	47	2,5	90	69,6	60	M8	7	15	30 a 50	3-4
954059-01S	90,5	70,5 ± 5	47	2,5	90	69,6	60	M8	7	15	5 a 7	3-4
954059-02S	90,5	70,5 ± 5	47	2,5	90	69,6	60	M8	7	15	6 a 9	3-4
954059-03S	90,5	70,5 ± 5	47	2,5	90	69,6	60	M8	7	15	9 a 14	3-4
954059-04S	90,5	70,5 ± 5	47	2,5	90	69,6	60	M8	7	15	14 a 20	3-4
954059-05S	90,5	70,5 ± 5	47	2,5	90	69,6	60	M8	7	15	20 a 30	3-4
954059-06S	90,5	70,5 ± 5	47	2,5	90	69,6	60	M8	7	15	30 a 50	3-4





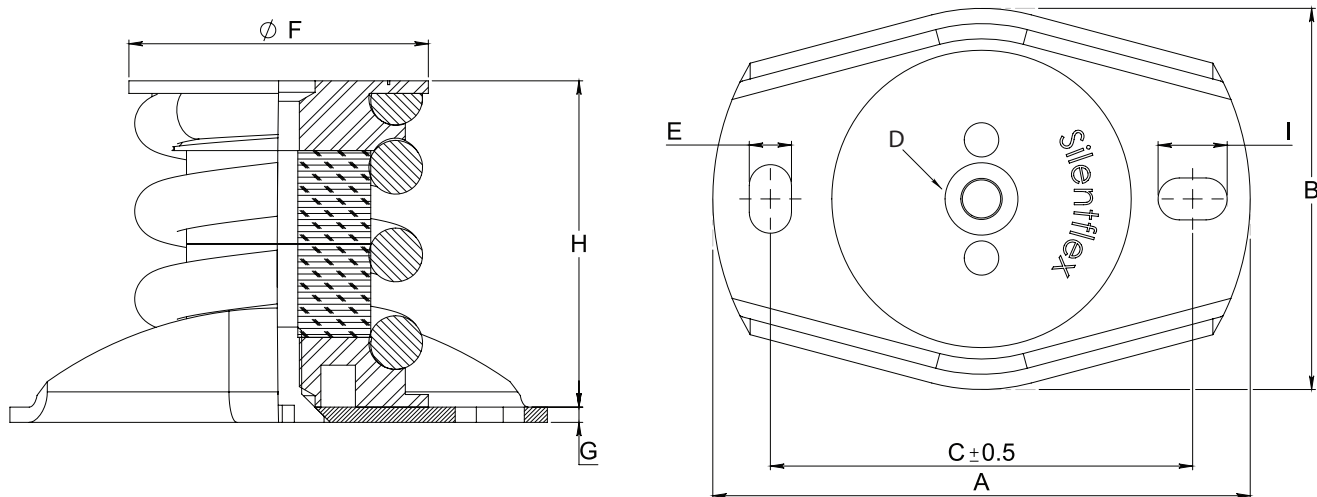
# 954060



Ref.	H Libre (mm)	h Max Load (mm)	F (mm)	G	A (mm)	C (mm)	B (mm)	D (mm)	E (mm)	I (mm)	Carga Estatica (Kg)	Fr (Hz)
954060-00	88	78+-3	78	5	140	110	100	M12	11	18	25 a 40	7-9
954060-01	88	78+-3	78	5	140	110	100	M12	11	18	40 a 85	7-9
954060-02	88	78+-3	78	5	140	110	100	M12	11	18	65 a 125	7-9
954060-03	88	78+-3	78	5	140	110	100	M12	11	18	110 a 190	7-9
954060-04	88	78+-3	78	5	140	110	100	M12	11	18	175 a 270	7-9
954060-05	88	78+-3	78	5	140	110	100	M12	11	18	250 a 400	7-9
954060-06	88	78+-3	78	5	140	110	100	M12	11	18	360 a 560	7-9
954060-07	88	78+-3	78	5	140	110	100	M12	11	18	540 a 730	7-9
954060-01S	92	82+-3	78	5	140	110	100	M12	11	18	40 a 85	7-9
954060-02S	92	82+-3	78	5	140	110	100	M12	11	18	65 a 125	7-9
954060-03S	92	82+-3	78	5	140	110	100	M12	11	18	110 a 190	7-9
954060-04S	92	82+-3	78	5	140	110	100	M12	11	18	175 a 270	7-9
954060-05S	92	82+-3	78	5	140	110	100	M12	11	18	250 a 400	7-9
954060-06S	92	82+-3	78	5	140	110	100	M12	11	18	360 a 560	7-9
954060-07S	92	82+-3	78	5	140	110	100	M12	11	18	540 a 730	7-9



# 954061

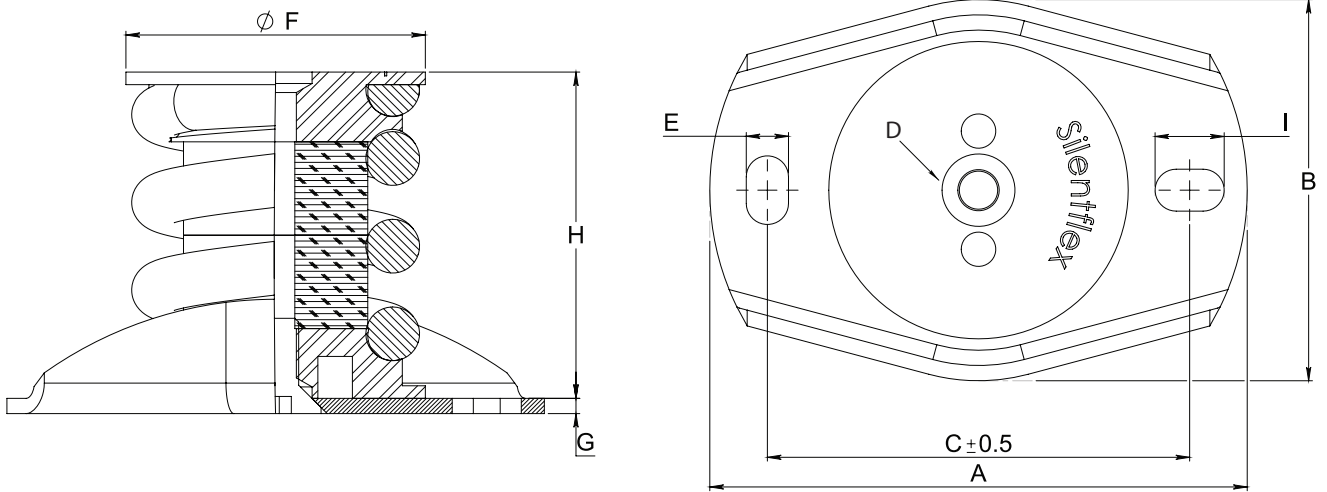


Ref.	H Libre (mm)	h Bajo Carga (mm)	F (mm)	G	A (mm)	C (mm)	B (mm)	D (mm)	E (mm)	I (mm)	Carga Estatica (Kg)	Fr (Hz)
954061-00	88	78+3	78	5	140	110	100	M12	11	18	20 a 35	5-6
954061-01	88	78+3	78	5	140	110	100	M12	11	18	30 a 50	5-6
954061-02	88	78+3	78	5	140	110	100	M12	11	18	50 a 80	5-6
954061-03	88	78+3	78	5	140	110	100	M12	11	18	80 a 125	5-6
954061-04	88	78+3	78	5	140	110	100	M12	11	18	125 a 195	5-6
954061-05	88	78+3	78	5	140	110	100	M12	11	18	195 a 310	5-6
954061-06	88	78+3	78	5	140	110	100	M12	11	18	310 a 420	5-6
954061-07	88	78+3	78	5	140	110	100	M12	11	18	420 a 560	5-6
954061-00S	92	82+3	78	5	140	110	100	M12	11	18	20 a 35	5-6
954061-01S	92	82+3	78	5	140	110	100	M12	11	18	30 a 50	5-6
954061-02S	92	82+3	78	5	140	110	100	M12	11	18	50 a 80	5-6
954061-03S	92	82+3	78	5	140	110	100	M12	11	18	80 a 125	5-6
954061-04S	92	82+3	78	5	140	110	100	M12	11	18	125 a 195	5-6
954061-05S	92	82+3	78	5	140	110	100	M12	11	18	195 a 310	5-6
954061-06S	92	82+3	78	5	140	110	100	M12	11	18	310 a 420	5-6
954061-07S	92	82+3	78	5	140	110	100	M12	11	18	420 a 560	5-6





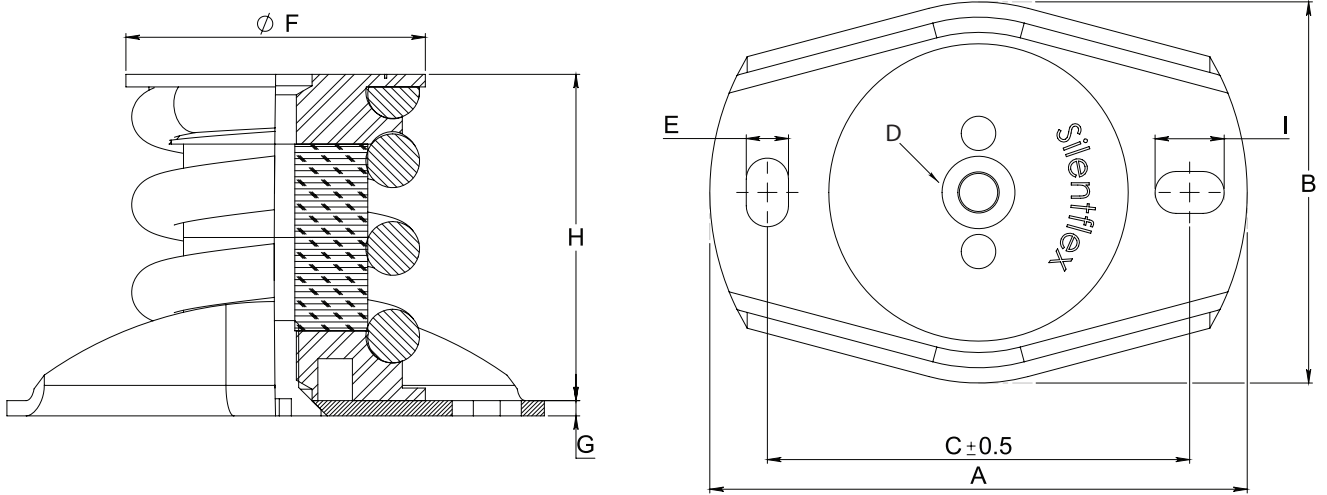
# 954062



Ref.	H Libre (mm)	h Bajo Carga (mm)	F (mm)	G	A (mm)	C (mm)	B (mm)	D (mm)	E (mm)	I (mm)	Carga Estatica (Kg)	Fr (Hz)
954062-01	142	120	78	5	140	110	100	M12	11	18	75 a 105	3-4
954062-02	142	120	78	5	140	110	100	M12	11	18	95 a 130	3-4
954062-03	142	120	78	5	140	110	100	M12	11	18	115 a 160	3-4
954062-04	142	120	78	5	140	110	100	M12	11	18	160 a 230	3-4
954062-05	142	120	78	5	140	110	100	M12	11	18	220 a 310	3-4
954062-06	142	120	78	5	140	110	100	M12	11	18	300 a 415	3-4
954062-07	142	120	78	5	140	110	100	M12	11	18	410 a 550	3-4
954062-01S	146	124	78	5	140	110	100	M12	11	18	75 a 105	3-4
954062-02S	146	124	78	5	140	110	100	M12	11	18	95 a 130	3-4
954062-03S	146	124	78	5	140	110	100	M12	11	18	115 a 160	3-4
954062-04S	146	124	78	5	140	110	100	M12	11	18	160 a 230	3-4
954062-05S	146	124	78	5	140	110	100	M12	11	18	220 a 310	3-4
954062-06S	146	124	78	5	140	110	100	M12	11	18	300 a 415	3-4
954062-07S	146	124	78	5	140	110	100	M12	11	18	410 a 550	3-4



# 954063



Ref.	H Libre (mm)	h Bajo Carga (mm)	F (mm)	G	A (mm)	C (mm)	B (mm)	D (mm)	E (mm)	I (mm)	Carga Estatica (Kg)	Fr (Hz)
954063-01	142	120	78	5	140	110	100	M12	11	18	98 a 137	4-5
954063-02	142	120	78	5	140	110	100	M12	11	18	124 a 169	4-5
954063-03	142	120	78	5	140	110	100	M12	11	18	150 a 208	4-5
954063-04	142	120	78	5	140	110	100	M12	11	18	208 a 299	4-5
954063-05	142	120	78	5	140	110	100	M12	11	18	286 a 403	4-5
954063-06	142	120	78	5	140	110	100	M12	11	18	390 a 540	4-5
954063-07	142	120	78	5	140	110	100	M12	11	18	533 a 715	4-5
954063-01S	146	124	78	5	140	110	100	M12	11	18	98 a 137	4-5
954063-02S	146	124	78	5	140	110	100	M12	11	18	124 a 170	4-5
954063-03S	146	124	78	5	140	110	100	M12	11	18	150 a 208	4-5
954063-04S	146	124	78	5	140	110	100	M12	11	18	208 a 299	4-5
954063-05S	146	124	78	5	140	110	100	M12	11	18	286 a 403	4-5
954063-06S	146	124	78	5	140	110	100	M12	11	18	390 a 540	4-5
954063-07S	146	124	78	5	140	110	100	M12	11	18	533 a 715	4-5

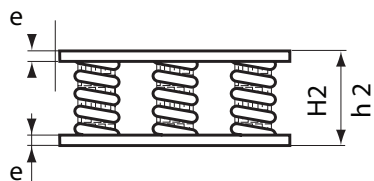
ISO 9001

BUREAU VERITAS  
Certification

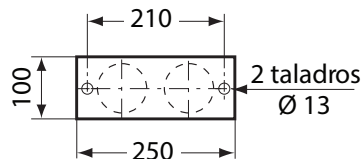


# AMORTIGUADORES CON MULTIPLES MUELLES

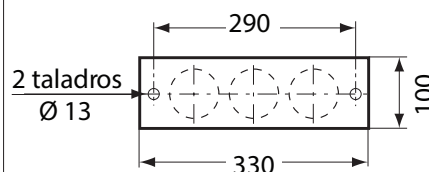
Podemos fabricar nuestros muelles antivibratorios Silentflex® en cualquier tipo de combinación dependiendo de las necesidades del cliente, ver algunos casos de ejemplo:



H2 libre máx - h2 bajo carga



954060-25, -26 ó -27  
 954061-25, -26 ó -27  
 954062-25, -26 ó -27



954060-36 ó -37  
 954061-36 ó -37  
 954062-36 ó -37



Referencia	Carga Estatica (Kg)	H2 Libre (mm)	H2 Bajo Carga (mm)	e (mm)	Peso total maquina* (Kg)
954060-25	500 a 800	96	86 ± 3	4	2000 a 3200
954060-26	720 a 1120	96	86 ± 3	4	2880 a 4480
954060-27	1080 a 1460	106	94 ± 3	8	4320 a 5840
954060-36	1080 a 1680	106	94 ± 3	8	4320 a 6720
954060-37	1620 a 2190	106	94 ± 3	8	6480 a 8760
954061-25	390 a 620	106	94 ± 3	8	1.560 a 2.480
954061-26	620 a 840	106	94 ± 3	8	2.480 a 3.360
954061-27	840 a 1.120	106	94 ± 3	8	3.720 a 4.480
954061-28		106	94 ± 3	8	
954061-36	930 a 1.260	106	94 ± 3	8	3.790 a 5.040
954061-37	1.260 a 1.680	106	94 ± 3	8	5.040 a 6.720
954061-38		106	94 ± 3	8	

\*La casilla de Peso total de la maquina de la tabla es para un ejemplo de 4 soportes.



# CONTACTO

## Dirección:

C/ Industria 77, Parque empresarial Tirso G. 21 - 39610 El Astillero - Cantabria-Spain.

## Telefono:

942 544 223

## Fax:

942 544 224

## E-mail:

[silentflex@silentflex.com](mailto:silentflex@silentflex.com)

## Web:

[www.silentflex.com](http://www.silentflex.com)

